



# User Manual

## Bedienungsanleitung

# EFOY ProCube

EFOY Pro 600 / 1600 / 2200 / 2200 XT  
EFOY Pro 800 / 800 Duo / 2400 / 2400 Duo

EN

DE



<b>EN</b>	<b>User Manual</b>	<b>2</b>
<b>DE</b>	<b>Bedienungsanleitung</b>	<b>20</b>

<b>1. Introduction</b>	<b>3</b>
1.1 Introduction	3
1.2 Safety Information	4
1.3 Normal Operation	5
<b>2. Specification</b>	<b>6</b>
2.1 Standard Equipment	6
2.2 Scope of delivery	6
2.3 System Overview	7
2.4 Specifications	8
<b>3. Operation</b>	<b>9</b>
3.1 Installation Space Requirements	9
3.2 Installing the battery	10
3.3 Installing the EFOY Pro	11
3.4 Connecting the Fuel Cartridge	12
3.5 Connecting the EFOY Pro	13
3.6 Connecting loads	14
3.7 Connecting solar module	14
<b>4. Maintenance &amp; Troubleshooting</b>	<b>15</b>
4.1 Cleaning	15
4.2 Service	15
4.3 Problems and Solution	16
<b>5. Accessories</b>	<b>17</b>
5.1 Fuel Cartridge Sensor FS1	17
5.2 GSM modem	18
5.3 Accessories	18

## 1.1 Introduction

---

Thank you for purchasing an EFOY product. We hope that you will enjoy your new unit.

Please read these instructions first before using and follow the installation instructions.

Please contact our sales partner where you have bought the product in case you have questions about installation or operation.

Headquarters Europe:

SFC Energy AG  
Eugen-Saenger-Ring 7  
D-85649 Brunnthal-Nord

Phone: +49 89 / 673 592 - 555  
Freecall: 00800 / 732 762 78\*  
Fax: +49 89 / 673 592 369  
service@sfc.com  
www.efoy-pro.com

North America:

SFC Energy, Inc.  
7632 Standish Place  
Rockville, MD 20855

Phone: +1 240 - 328 6688  
Fax: +1 240 - 328 6694  
Service-USA@sfc.com  
www.efoy-pro.com

\*The toll-free number via landline is available in the following countries: Germany, Belgium, Denmark, France, Great Britain, Italy, the Netherlands, Norway, Austria, Sweden, Switzerland and Spain.

## 1.2 Safety Information

---

Read the user manual before commissioning the fuel cell, and keep the user manual close to the device at all times.

Follow all of the instructions in this user manual.



### **WARNING!**

In exceptional cases, the waste gases emitted by the device may contain substances that are harmful to health!

Do not inhale waste gases directly for prolonged periods. Instead, use the exhaust tube provided to route the waste gas into the open air.



### **WARNING!**

Damage in the event of an accident; risk of injury!

EFOY fuel cells and EFOY fuel cartridges must be securely fastened to prevent damage in the event of an accident.



### **CAUTION!**

The fuel cell is not water-tight!

Ensure that no water can enter the fuel cell.



### **DANGER!**

Leakage of methanol fumes poses a fire hazard!

Do not smoke when replacing the EFOY fuel cartridge and do not expose it to other ignition sources! Protect EFOY fuel cartridges from temperatures exceeding 50°C / 122 °F.



### **WARNING!**

Methanol is highly flammable!

You receive methanol in safe, tested EFOY fuel cartridges, which prevent the contents from escaping if used correctly.

The storage and transport of methanol may be subject to statutory regulations.

For more information, refer to the safety sheet on methanol, available on our website at <http://www.efoy-pro.com>



**WARNING!**

Methanol is toxic when inhaled, swallowed or allowed to come into contact with the skin. Inhaling and swallowing methanol or allowing it to come into contact with your skin carries a serious risk of irreversible damage.

Call a doctor immediately if you have direct physical contact with the substance, in the event of an accident, or if you feel unwell, and show the doctor the fuel cartridge label, the methanol safety data sheet or the user manual.



**CAUTION!**

**Impurities in methanol!**

Original EFOY fuel cartridges contain methanol that has been approved by SFC. Even slight impurities or foreign particles in commercially available methanol may cause irreversible damage to the device, and may nullify the warranty or guarantee.

Use only original EFOY fuel cartridges!

## 1.3 Normal Operation

---

The EFOY ProCube may only be used in combination with 12 V batteries that conform to the specifications of the EFOY Pro Series fuel cells.

The unit can be used according the specification for stationary and mobile operation in vehicles. Operate only with original-equipment EFOY fuel cartridges.

Do not operate unit if housing is damaged.

For connecting solar panels via the integrated charge controller, please refer to the Steca Solsum 10.10 F user manual.

For detailed information to the EFOY Pro fuel cells please refer to the EFOY Pro user manual.

## 2.1 Standard Equipment

---

### The EFOY ProCube includes:

- Weather-proof and stable aluminium casing with carrying handle
- Pre-installed electrical system
  - Electrical wiring and fuses
  - Solar charge controller with battery low voltage disconnect
  - 12/24 V Battery connection cable
- Pre-installed air ventilation
  - Air inlets and outlets
  - Temperature controlled fan (12 V)
  - Frost-proof outlet for exhaust hose
- Pre-installed holder for
  - One EFOY Pro
  - One battery
  - One EFOY fuel cartridge

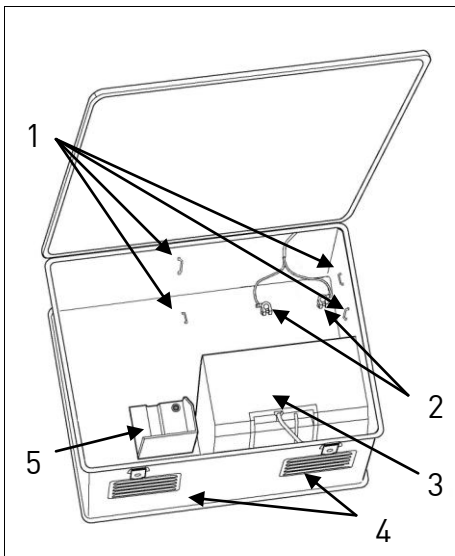
## 2.2 Scope of delivery

---

Quantity	Description	Item number
1 x	User manual EFOY ProCube	153 901 001
1 x	Battery terminal plus	153 078 001
1 x	Battery terminal minus	153 078 002
1 x	Spacer for battery mounting	151 018 071
3 x	Belt black ( 2 x for battery mounting, 1 x for cartridge holder)	151 908 019
1 x	Belt orange	On request
1 x	Connecting cable 24 VDC	153 075 029

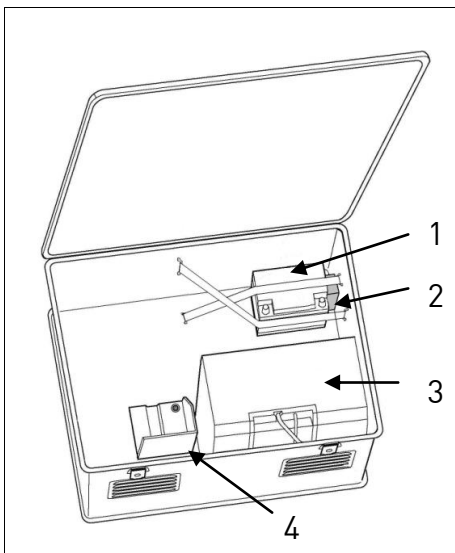


## 2.3 System Overview



### Empty system (as delivered)

- 1 Cramps for battery mounting
- 2 Battery terminals
- 3 Mounting plate for EFOY Pro
- 4 Air inlets and outlets with integrated fan
- 5 Fuel cartridge holder



### Equipped system

- 1 Battery
- 2 Spacer for battery mounting
- 3 EFOY Pro fuel cell
- 4 EFOY fuel cartridge holder

## 2.4 Specifications

---

<b>EFOY ProCube 12 V</b>	
Dimensions (L x W x H)	800 x 600 x 410 mm
Weight (empty)	15 kg
Housing	Weatherproof, rugged and coated aluminium-housing including handle bar
Protection class	IP 44
Nominal Voltage	12 V or 24 V
Integrated charge controller	Steca Solsum 10.10 F Max. 10 A solar and load current
<b>Configuration options</b>	
Compatible fuel cells	EFOY Pro Series
Compatible fuel cartridges	EFOY fuel cartridges M5, M10, M28 (M-28 Adapter required)
Compatible batteries	12 V Lead-Gel, Lead-Acid, AGM, LiFePO <sub>4</sub>
Max. battery dimensions (LxWxH)	355 x 175 x 210 mm (width 175 mm recommended)

### 3.1 Installation Space Requirements

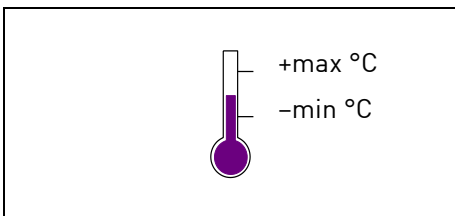


**Securely fasten unit and fuel cartridges when using in mobile applications.**

**Do not operate unit if there is danger of explosion.**

**Unit is not watertight (protection class IP 54). Make sure that no water can enter.**

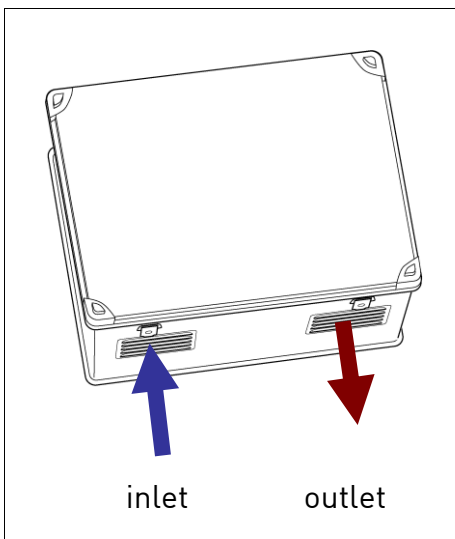
**Check the installation specifications of the EFOY Pro fuel cells in the EFOY Pro user manual.**



Make sure when choosing an installation space of the EFOY ProCube that the temperature ranges of the EFOY Pro fuel cell and the EFOY Fuel Cartridges do comply.



The unit requires air from the outside and generates off-heat that needs to be conducted to the outside. Please take this into account when considering possible locations.



**The air openings must not be blocked.**

Install only in upright position.

The lid needs to be free so that it can be opened.

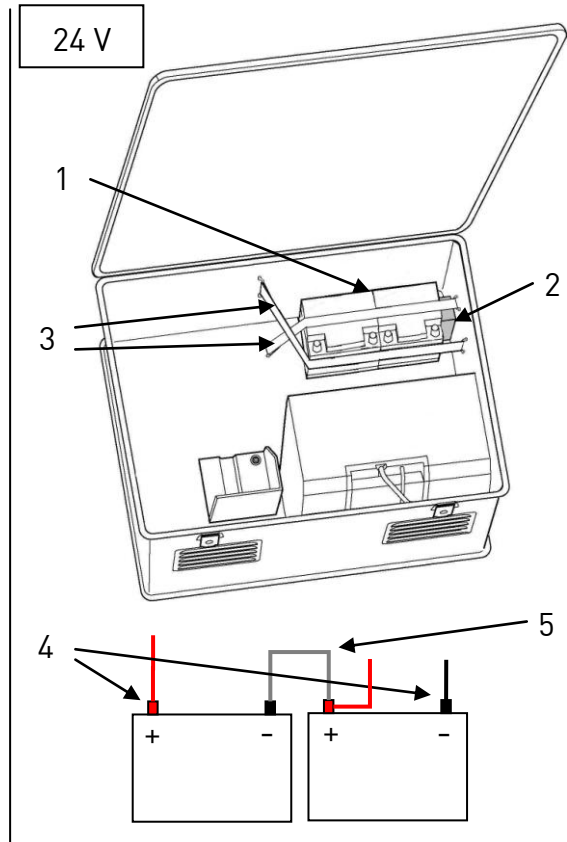
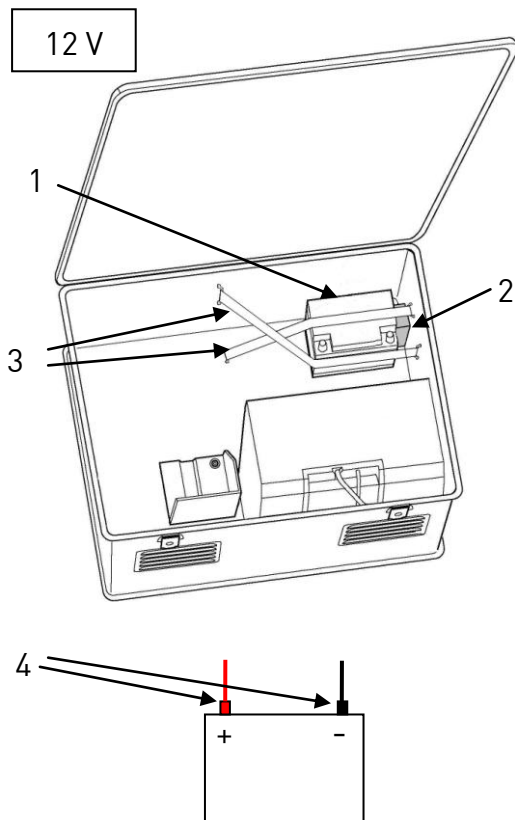
Make sure that the device does not exceed the maximum inclination.

Inclination along the direct axis: 35° (temporary 45°)

Inclination along the quadrature axis: 20° max.

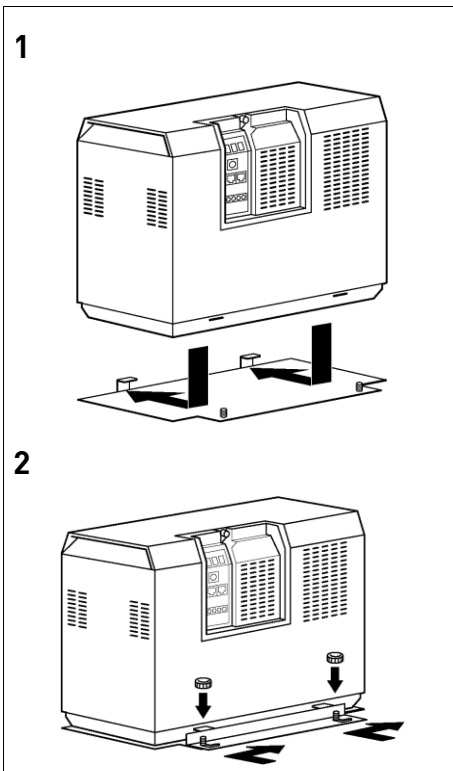
## 3.2 Installing the battery

- Insert battery (1)
- Put holder between battery and side wall (2)
- Use belts to fix the battery (3)
- Connect battery clamps (4) and cables to battery
- Only for 24 V: Use connecting cable 24 VDC for serial connection (5)



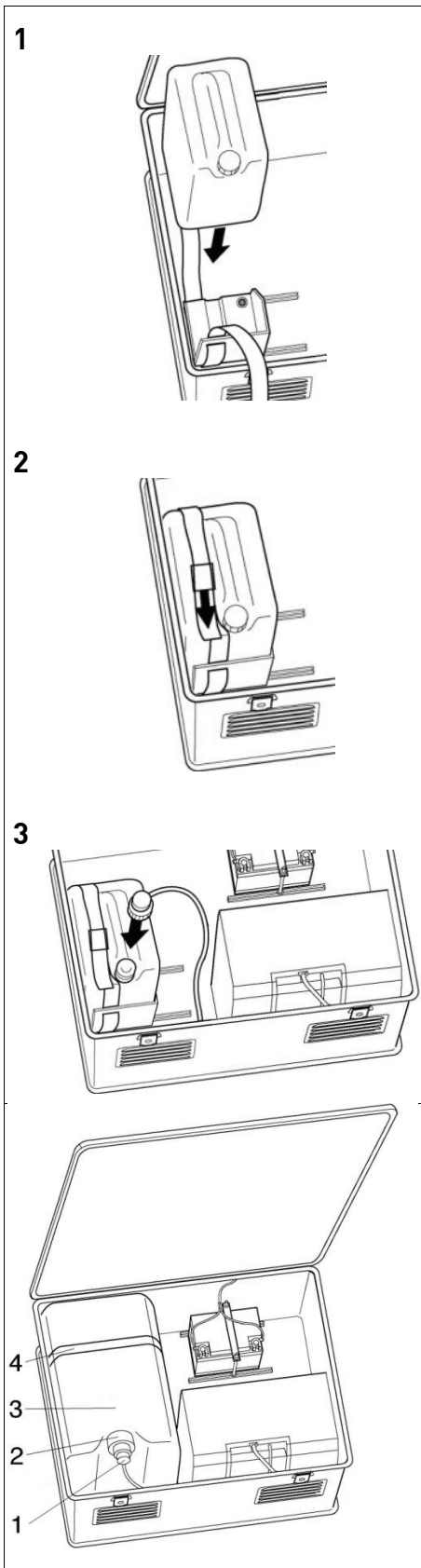
### 3.3 Installing the EFOY Pro

---



- Place the unit onto the mounting plate (1).
- Put the mounting bar at the screws of the mounting plate.
- Move the mounting bar to the fuel cell and then to the right hand side. Adjust the mounting bar in this position with the two mounting nuts (2).

### 3.4 Connecting the Fuel Cartridge



- Place a new sealed original-equipment EFOY fuel cartridge in the system (1).
- **Make sure the cartridge is fixed properly for mobile applications (2).**
- **Only remove the childproof cap when the new fuel cartridge has been placed into the fuel-cartridge holder (3).**
- Screw the connector onto the new fuel cartridge.

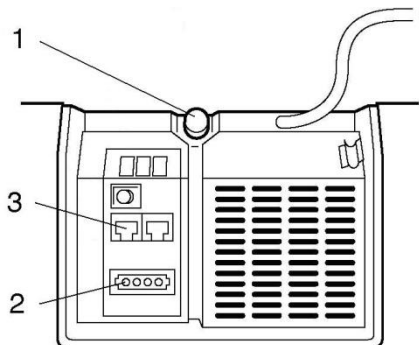
#### Connect the M28 fuel cartridge

- The optional M28 adapter is required to connect the M28 cartridge to the EFOY Pro.
- Connect the EFOY Pro fuel cartridge connector (1) with the M28 adapter (2).
- Screw the M28 adapter (2) onto the M28 fuel cartridge (3).

**Note: Put the included orange belt (4) around the M28 cartridge and use it as handle bar to lift the cartridge in the fuel holder and out.**

### 3.5 Connecting the EFOY Pro

---

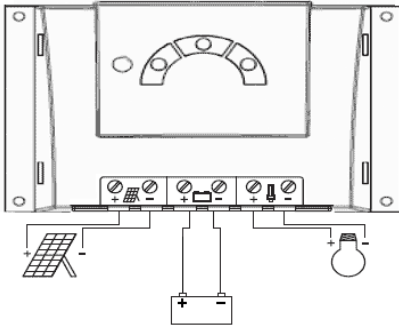


- Remove the cap from the exhaust port (1). Retain the cap for winter storage or for possible returns.
- Attach the exhaust hose (included) to the exhaust port (1).
- Connect the charge line CL4 to the unit (2).
- Insert the data line DL2 into the left RJ45 socket on the EFOY Pro marked „Remote Control“ (3).

The EFOY Pro fuel cell will start the automatic operation mode. For other settings, please refer to the EFOY Pro user manual.

## 3.6 Connecting loads

---



Feed the load connection cable through one of the two cable bushings on the EFOY ProCube.

Connect the load cables directly to the solar charge controller.

Please read the user instructions for the Steca Solsum 10.10 F solar charge controller carefully prior to installing and connecting loads via the integrated charge controller.

## 3.7 Connecting solar module

---

Feed the load connection cable through one of the two cable bushings on the EFOY ProCube.

Please read the user instructions for the Steca Solsum 10.10 F solar charge controller carefully prior to installing and connecting solar modules via the integrated charge controller.



## 4.1 Cleaning

---



Switch off device before cleaning and unplug the battery connection cable.

The device is not watertight. Make sure that moisture cannot get inside.

## 4.2 Service

---

The unit is maintenance free under normal operating conditions.

Please contact our sales partner where you have bought the product in case you have questions about installation or operation.

Manufacturer's address:

SFC Energy AG  
Eugen-Saenger-Ring 7  
D-85649 Brunnthal-Nord

Phone: +49 89 / 673 592 - 555  
Freecall : 00800 / 732 762 78\*  
Fax: +49 89 / 673 592 369  
service@sfc.com  
www.efoy-pro.com

\*The toll-free number via landline is available in the following countries:  
Germany, Belgium, Denmark, France, Great Britain, Italy, the Netherlands,  
Norway, Austria, Sweden, Switzerland and Spain.

### **4.3 Problems and Solution**

---

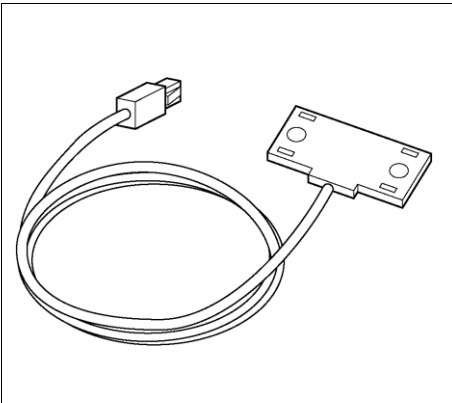
At the remote control the red and yellow light indicate a system error. The remote control additionally shows a detailed error message.

Please refer to the EFOY Pro fuel cell user manual for error messages.

Please contact our sales partner where you have bought the product if you can not fix the error yourself.

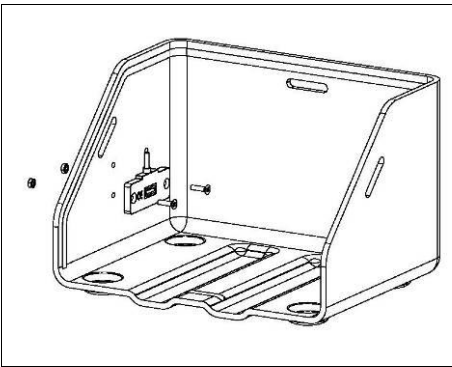
## 5.1 Fuel Cartridge Sensor FS1

---



The optional fuel cartridge sensor FS1 monitors the level of the fuel cartridge and indicates if the fuel level drops below the position where the fuel cartridge sensor is positioned at the fuel cartridge. This early warning gives the user time to change the cartridge before it is completely empty and the fuel cell stops.

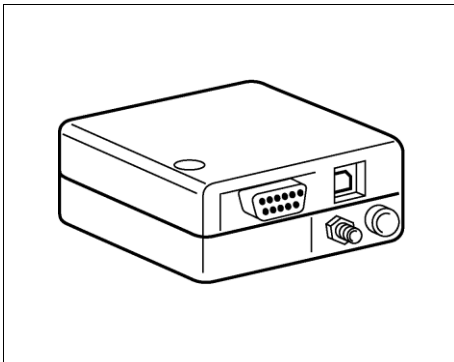
This sensor should be combined with a remote management system – e.g. the GSM modem GSM-2.



The FS1 is mounted with two screws at the fuel cartridge holder. There are two different levels available to mount the FS1.

The FS1 sensor is connected to the EFOY Pro data interface.

## 5.2 GSM modem



### Functionality

The optional GSM modem allows to control and configure the EFOY Pro remotely. It is recommended to use such a solution if the EFOY Pro is installed remotely.

### Installation

The GSM-2 modem is mounted on the DIN rail.

For further details see GSM modem user manual.

### Antenna

The included antenna is sufficient if the GSM signal strength is good at the location. It is possible to use an external antenna if required (use cable feedthrough at the back).

## 5.3 Accessories

Category	Description	Item number
Fuel cartridges	Fuel cartridge M5 (2 pieces)	150 905 006
	Fuel cartridge M10 (2 pieces)	150 905 008
	Fuel cartridge M28	150 905 040
Accessories	M28 adapter	151 905 012
	Fuel cartridge sensor FS1	151 905 006
	GSM modem GSM-2-SMS	151 906 019

## 5. Accessories

<b>1. Einleitung und Hinweise</b>	<b>21</b>
1.1 Vorwort	21
1.2 Sicherheitshinweise	22
1.3 Bestimmungsgemäßer Gebrauch	23
<b>2. Spezifikation</b>	<b>24</b>
2.1 Standard-Lieferumfang	24
2.2 Systemübersicht	25
2.3 Technische Daten	26
<b>3. Betrieb</b>	<b>27</b>
3.1 Wichtige Installationshinweise	27
3.2 Montage der Batterie	28
3.3 Montage der EFOY Pro	28
3.4 Tankpatrone anschließen	30
3.5 EFOY Pro anschließen	31
3.6 Anschluss Verbraucher	32
3.7 Anschluss Solarmodul	32
<b>4. Wartung und Fehlerbehebung</b>	<b>33</b>
4.1 Reinigung	33
4.2 Service	33
4.3 Fehlerbehebung	34
<b>5. Zubehör und Erweiterungen</b>	<b>35</b>
5.1 Tankpatronensensor FS1	35
5.2 GSM-Modem GSM-2	36
5.3 Zubehörliste	36

## 1.1 Vorwort

---

Vielen Dank, dass Sie sich für ein EFOY Produkt entschieden haben. Wir wünschen Ihnen viel Freude an Ihrer neuen Energieversorgung.

Lesen Sie bitte vor der ersten Benutzung diese Bedienungsanleitung und beachten Sie die Installationshinweise.

Bei Fragen wenden Sie sich bitte an unseren Vertriebspartner bei dem Sie das Gerät gekauft haben.

Hersteller Kontakt:

SFC Energy AG  
Eugen-Sänger-Ring 7  
D-85649 Brunnthal-Nord

Tel.: +49 89 / 673 592 - 555  
Freecall: 00800 / 732 762 78\*  
Fax: +49 89 / 673 592 369  
service@sfc.com  
www.efoy-pro.com

\*Der kostenlose Freecall steht aus den folgenden Ländern aus dem Festnetz zur Verfügung: Deutschland, Belgien, Dänemark, Frankreich, Großbritannien, Italien, Niederlande, Norwegen, Österreich, Schweden, Schweiz und Spanien.

## 1.2 Sicherheitshinweise

---

**Lesen Sie die Bedienungsanleitung vor der Inbetriebnahme und bewahren Sie die Bedienungsanleitung beim Gerät auf.**

**Befolgen Sie alle Hinweise in dieser Bedienungsanleitung.**



### **WARNUNG!**

Die Abgase des Gerätes können in Ausnahmesituationen gesundheitsschädliche Bestandteile enthalten!

Abgase nicht direkt oder dauerhaft einatmen, sondern durch den mitgelieferten Abgasschlauch ins Freie führen.



### **WARNUNG!**

Beschädigung beim Unfall, Verletzungsgefahr!

Beim Einsatz in Fahrzeugen müssen die EFOY-Brennstoffzelle sowie die EFOY-Tankpatronen unfallsicher befestigt werden.



### **VORSICHT!**

Die Brennstoffzelle ist nicht wasserdicht!

Achten Sie darauf, dass kein Wasser eindringen kann.



### **GEFAHR!**

Durch austretende Methanoldämpfe besteht Brandgefahr!

Beim Wechseln der EFOY-Tankpatrone nicht rauchen und sonstige Zündquellen fernhalten! EFOY-Tankpatronen vor Temperaturen über 50°C schützen.



### **WARNUNG!**

Methanol ist leicht entzündlich!

Sie erhalten Methanol in sicheren, geprüften EFOY-Tankpatronen, die im normalen bestimmungsgemäßen Gebrauch vor dem Austreten des Inhalts schützen.

Die Lagerung und der Transport von Methanol können gesetzlichen Regelungen unterliegen.

Mehr Informationen finden Sie im Sicherheitsdatenblatt für Methanol auf unserer Website <http://www.efoy-pro.com>





**WARNUNG!**

Methanol ist giftig beim Einatmen, Verschlucken und bei Berührung mit der Haut. Es besteht ernste Gefahr irreversibler Schäden durch Einatmen, Berührung mit der Haut und durch Verschlucken.

Ziehen Sie bei direktem Kontakt, Unfall oder Unwohlsein sofort den Arzt hinzu und zeigen Sie das Tankpatronenetikett, das Sicherheitsdatenblatt Methanol oder die Bedienungsanleitung.



**VORSICHT!**

**Verunreinigung im Methanol!**

Die Original EFOY-Tankpatronen enthalten Methanol, das von SFC zugelassen worden ist. Bereits geringfügige Verunreinigungen oder fremde Bestandteile in handelsüblichem Methanol können das Gerät irreversibel schädigen und zum Verlust der Gewährleistung oder Garantie führen.

Verwenden Sie nur Original EFOY-Tankpatronen!

### 1.3 Bestimmungsgemäßer Gebrauch

---

Der EFOY ProCube darf nur in Verbindung mit 12 V Blei-Akkumulatoren (Batterien) verwendet werden, die den technischen Daten der EFOY Pro Geräte entsprechen.

Der EFOY ProCube kann im Rahmen der technischen Daten stationär und in Fahrzeugen eingesetzt werden.

Geräte mit defektem oder beschädigtem Gehäuse dürfen nicht betrieben werden.

Bitte lesen Sie vor Installation und Anschluss von Solarmodulen über den integrierten Laderegler, die Bedienungsanleitung des Solar Ladereglers Steca Solsum 10.10 F aufmerksam durch.

Lesen Sie bitte für detaillierte Informationen zur EFOY Pro Brennstoffzelle die Bedienungsanleitung EFOY Pro durch.

## 2.1 Standard-Lieferumfang

---

### Der EFOY ProCube beinhaltet standardmäßig:

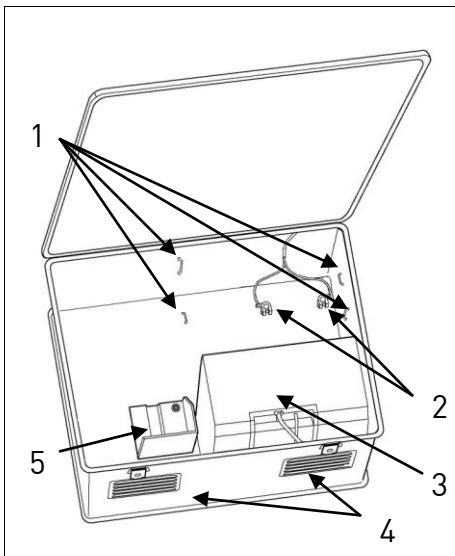
- Wetterfestes und stabiles Alu-Gehäuse mit Transportgriffen
- Vorinstallierte Elektrik
  - Elektrische Verkabelung mit Sicherungen
  - Solar-Laderegler mit Tiefentladeschutz für Batterie
  - Anschlusskabel für 12/24 V Batterie
- Vorinstallierte Lüftführung
  - Zu- und Abluftführung
  - Zusatzlüfter, temperaturgesteuert (12 V)
  - Frostsicherer Ausgang für Abgasschlauch
- Vorinstallierte Halterungen
  - Für eine EFOY Pro
  - Für eine Batterie
  - Für eine EFOY-Tankpatrone

## 2.2 Lieferumfang

---

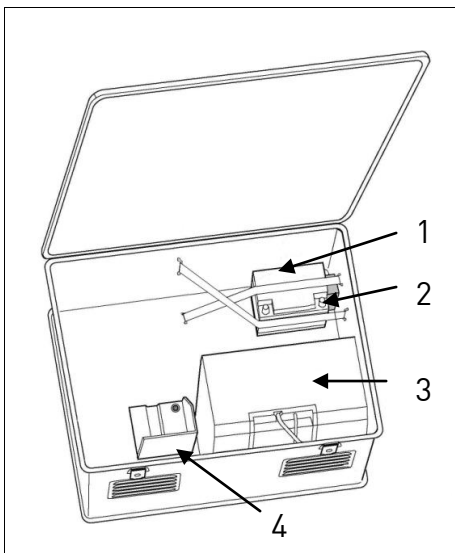
Anzahl	Beschreibung	Artikelnummer
1 x	Bedienungsanleitung EFOY ProCube	153 901 001
1 x	Batterieklemme plus	153 078 001
1 x	Batterieklemme minus	153 078 002
1 x	Abstandhalter für Batterie	151 018 071
3 x	Gurt Schwarz ( 2 x für Batteriebefestigung, 1 x für Tankpatronenhalter)	151 908 019
1 x	Gurt Orange	On request
1 x	Kabelbrücke für 24V DC	153 075 029

## 2.3 Systemübersicht



### Unbestücktes System (Lieferumfang)

- 1 Batteriehalterung
- 2 Montageplatte EFOY Pro
- 3 Lüftungsöffnungen
- 4 Tankhalterung



### Bestücktes System

- 1 Batterie
- 2 EFOY Pro Brennstoffzelle
- 3 EFOY-Tankpatrone

## 2.4 Technische Daten

<b>EFOY ProCube 2030A</b>	
Maße (L x W x H)	800 x 600 x 410 mm
Leergewicht	15 kg
Gehäuse	Wetterfestes und stabiles Aluminium-Gehäuse mit Transportgriffen
Schutzklasse	IP 54
Nennspannung	12 V / 24 V
Integrierter Solar Laderegler	Steca Solsum 10.10 F Max. 10 A Solar- und Laststrom
<b>Konfigurationsmöglichkeiten</b>	
Kompatible Brennstoffzellen	EFOY Pro Serie
Kompatible Tankpatronen	EFOY Tankpatronen M5 / M10 / M28 (nur mit M28-Adapter)
Kompatible Akkumulatoren	12 V Blei-Gel, Blei-Säure, AGM
Max. Batterieabmessungen (L x B x H)	355 x 175 x 210 mm (Breite 175 mm empfohlen)

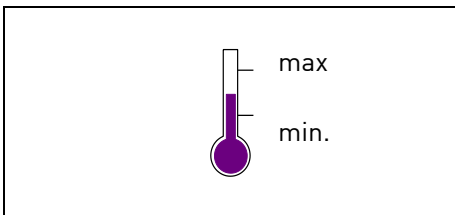
### 3.1 Wichtige Installationshinweise



**Beim Einsatz in Fahrzeugen muss der EFOY ProCube unfallsicher befestigt werden.**

**Das Gerät darf nicht in explosionsgefährdeter Umgebung eingesetzt werden.**

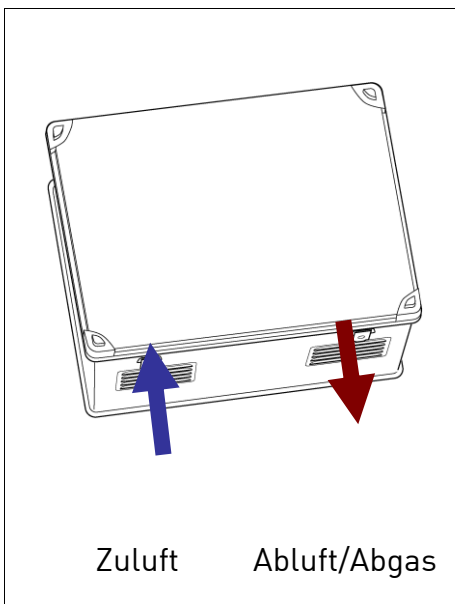
**Das Gerät ist nicht wasserdicht (Schutzklasse IP 54). Achten Sie darauf, dass über die Lüftungsöffnungen kein Wasser eindringen kann.**



Achten Sie bei der Installation darauf, dass der zulässige Temperaturbereich im Temperaturbereich der EFOY Pro Brennstoffzelle und der EFOY Tankpatrone liegt.



**Das Gerät benötigt Zuluft und erzeugt Abwärme, welche nach außen abgeführt werden muss. Bitte beachten Sie dies bei der Installation.**



Die Luftöffnungen dürfen nicht verdeckt werden.

Den EFOY ProCube nur in aufrechter Position installieren.

Der Deckel muss sich nach oben öffnen lassen.

Achten Sie darauf, dass das Gerät nicht stärker geneigt wird als zulässig.

Neigung um die Längsachse: max. 35° (kurzfristig 45°)

Neigung um die Querachse: max. 20°

## 3.2 Montage der Batterie

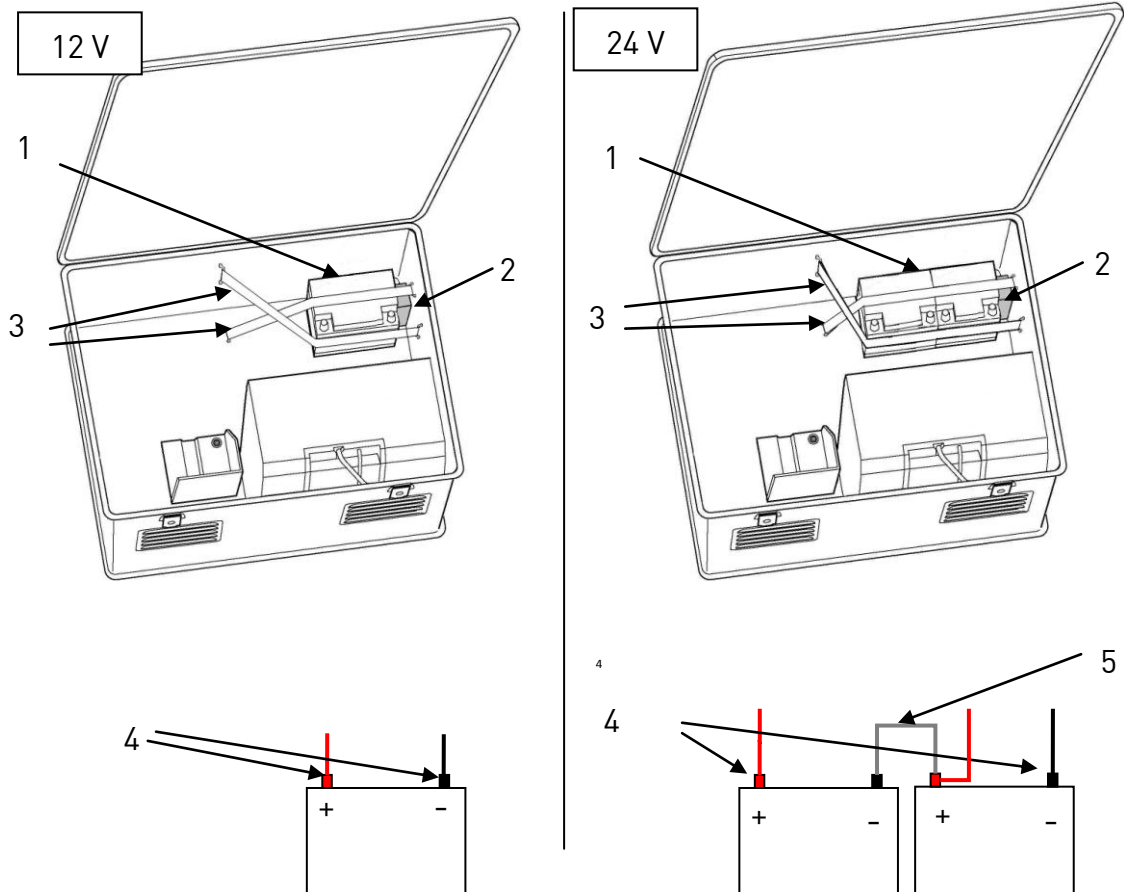
- Batterie einsetzen (1)
- Setzen Sie den Platzhalter zwischen Batterie und Wand(2)
- Fixieren Sie die Batterie(en) mit den mitgelieferten Gurten (3)
- Schliessen Sie Batterieklemmen an die Batterie(en) (4)

Nur bei 24 V: Benützen Sie die Kabelbrücke (5) für den 24VDC Anschluss

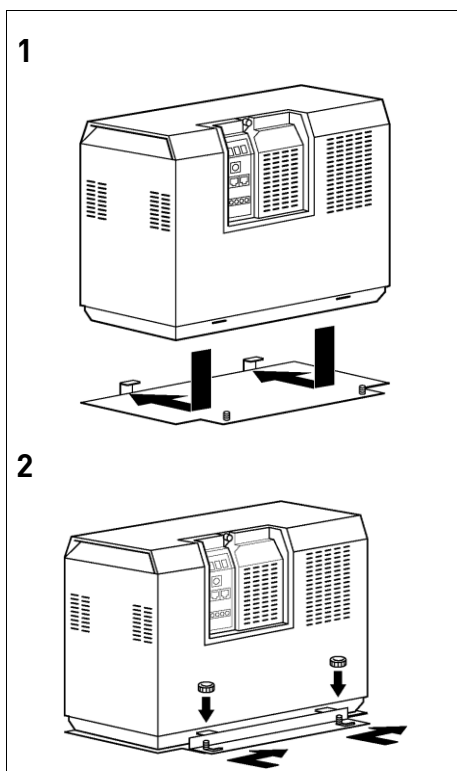


**Beachten Sie bei Anschluss eines 24V Systems den mitgelieferten Schaltplan**

irt

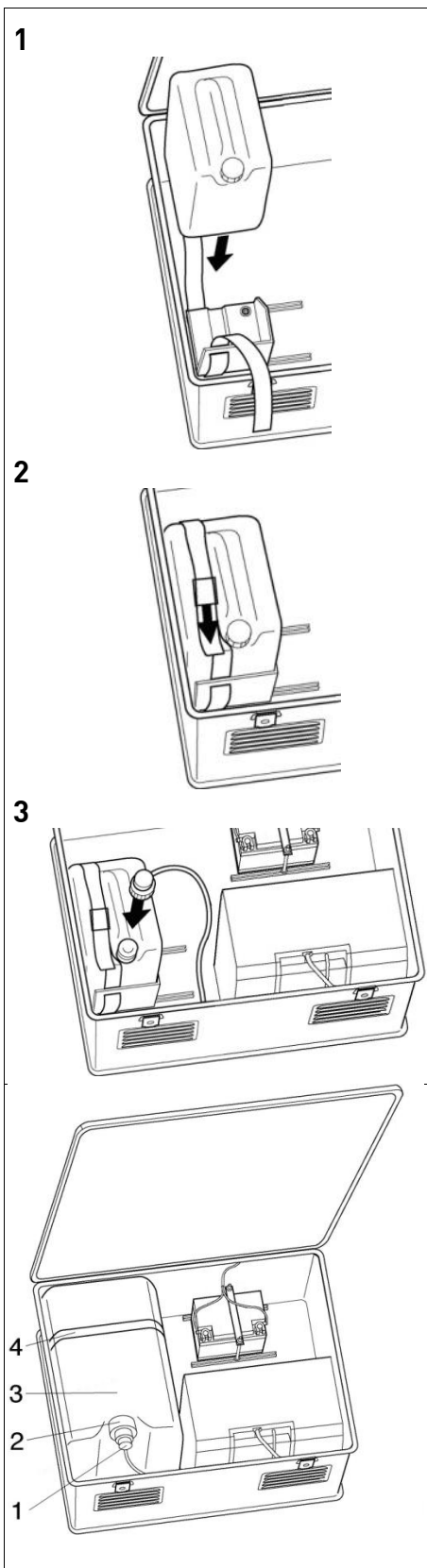


### 3.3 Montage der EFOY Pro



- Stellen Sie das Gerät auf die Montageplatte (1).
- Stecken sie den Riegel auf die Stifte an der Montageplatte.
- Schieben sie den Riegel ans Gerät und dann nach rechts, um ihn zu verriegeln. Sichern Sie den Riegel mit den beiden Muttern. (2).

## 3.4 Tankpatrone anschließen



- Setzen Sie eine neue, volle, verschlossene Original EFOY Tankpatrone ein (1).
- **Versichern Sie sich, dass die Tankpatrone ausreichend bei einem mobilen Einsatz gesichert ist (2).**
- **Entfernen Sie die kindersichere Verschlusskappe erst, wenn die neue Tankpatrone eingesetzt ist.**
- Schrauben Sie den Tankpatronenanschluss auf die neue Tankpatrone (3).

### M28-Tankpatrone anschließen

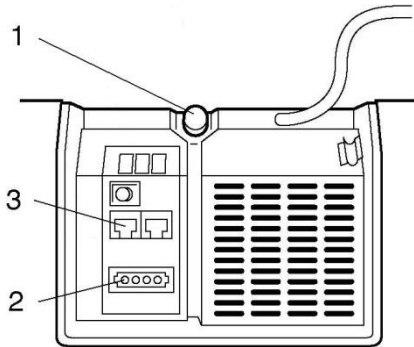
- Die M28-Tankpatrone kann nur über den optionalen M28-Adapter angeschlossen werden.
- Schrauben Sie den Tankpatronenanschluss der EFOY Pro (1) an den M28-Adapter (2).
- Schrauben Sie den M28-Adapter (2) auf die M28-Tankpatrone (3).

**Hinweis: Befestigen Sie den mitgelieferten schwarzen Gurt (4) um die M28-Tankpatrone und benutzen Sie diesen als Griff um die Tankpatrone einzusetzen und herauszuheben.**



## 3.5 EFOY Pro anschließen

---

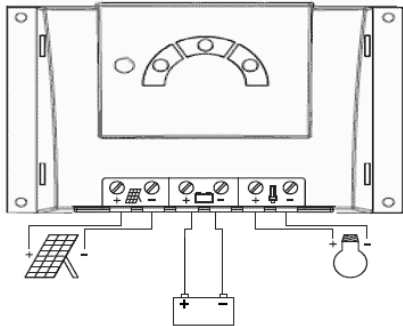


- Entfernen Sie die Schutzkappe von der Abgasöffnung (1). Bewahren Sie diese für die Winterlagerung oder mögliche Rücksendungen auf.
- Stecken Sie den mitgelieferten Abgasschlauch auf die Abgasöffnung (1).
- Schließen Sie das Ladekabel CL4 an das Gerät an (2).
- Stecken Sie anschließend den Stecker der Fernbedienung in die linke RJ45-Buchse „Remote Control“ (3).

Die EFOY Pro Brennstoffzelle startet nach Anschluss automatisch. Bitte entnehmen Sie der Bedienungsanleitung EFOY Pro Serie weitere Informationen zu Einstellungen und Betrieb.

### 3.6 Anschluss Verbraucher

---



Führen Sie das Anschlusskabel des Verbrauchers durch eine der beiden Kabeldurchführungen am EFOY ProCube.

Nutzen Sie zum Anschluss der Verbraucher ausschließlich den Anschluss über den Laderegler

Bitte lesen Sie vor Installation und Anschluss der Verbraucher über den integrierten Laderegler die Bedienungsanleitung des Solar Ladereglers Steca Solsum 10.10 F aufmerksam durch.

### 3.7 Anschluss Solarmodul

---

Führen Sie das Anschlusskabel der Solarmodule durch eine der beiden Kabeldurchführungen am EFOY ProCube.

Bitte lesen Sie vor Installation und Anschluss von Solarmodulen über den integrierten Laderegler die Bedienungsanleitung des Solar Ladereglers Steca Solsum 10.10 F aufmerksam durch.

## 4.1 Reinigung

---



Schalten Sie das Gerät vor der Reinigung aus und ziehen Sie das Anschlusskabel von der Batterie ab.

Das Gerät ist nicht wasserdicht. Achten Sie darauf, dass keine Feuchtigkeit in das Gerät eindringen kann.

## 4.2 Service

---

Bei normalen Einsatzbedingungen ist das Gerät wartungsfrei.

Wenn Sie einen Fehler nicht mit Hilfe dieser Bedienungsanleitung beheben können, dann wenden Sie sich bitte an unseren Vertriebspartner bei dem Sie das Gerät gekauft haben.

Hersteller Kontakt:

SFC Energy AG  
Eugen-Sänger-Ring 7  
D-85649 Brunnthal-Nord

Tel.: +49 89 673 592 - 555  
Freecall : 00800 / 732 762 78\*  
Fax: +49 89 673 592 369  
service@sfc.com  
www.efoy-pro.com

\*Der kostenlose Freecall steht aus den folgenden Ländern aus dem Festnetz zur Verfügung: Deutschland, Belgien, Dänemark, Frankreich, Großbritannien, Italien, Niederlande, Norwegen, Österreich, Schweden, Schweiz und Spanien.

## **4.3 Fehlerbehebung**

---

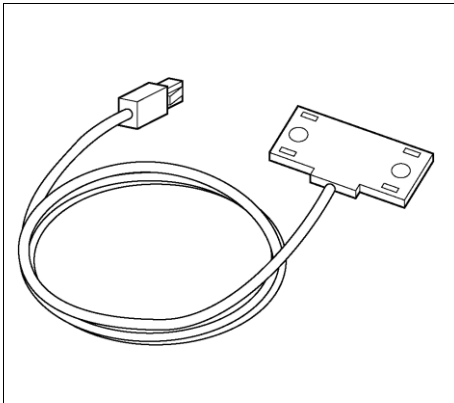
Am Gerät und an der Fernbedienung leuchtet bei Störungen ein rotes bzw. gelbes Licht auf. Die Fernbedienung gibt zusätzlich einen Hinweis zur Ursache der Störung.

Bitte entnehmen Sie der Bedienungsanleitung EFOY Pro Serie weitere Informationen zur Fehlerbehebung.

Bitte nehmen Sie Kontakt mit dem SFC Partner auf bei dem Sie das Gerät gekauft haben, wenn Sie den Fehler nicht selbst beheben können.

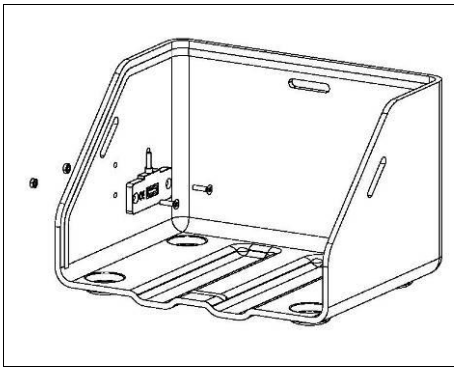
## 5.1 Tankpatronensensor FS1

---



Der optionale Tankpatronensensor FS1 meldet, wenn der Flüssigkeitslevel die Position des Sensors unterschreitet. Diese Tankreserve gibt dem Anwender die nötige Zeit für den rechtzeitigen Tankwechsel.

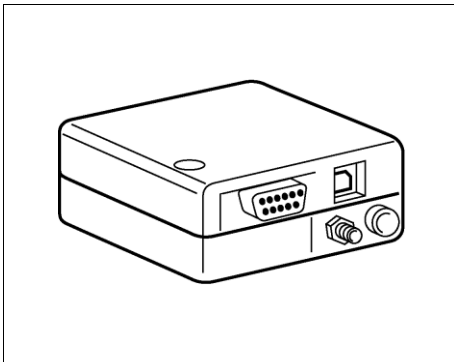
Der Sensor sollte mit einer Fernüberwachung z. B. über GSM-Modem kombiniert werden.



Der Tankpatronensensor wird mit zwei Schrauben am Tankpatronenhalter befestigt. Es stehen zwei verschiedene Einbauhöhen zur Wahl.

Der Sensor wird am Dateninterface der EFOY Pro-Brennstoffzelle angesteckt.

## 5.2 GSM-Modem GSM-2



Das optionale GSM-Modem ermöglicht eine Fernüberwachung und Fernsteuerung der EFOY Pro. Der Einsatz einer solchen Lösung empfiehlt sich beim autonomen Betrieb der EFOY Pro.

### Einbau und Anschluss

Die Befestigung des GSM-Modems erfolgt mit der Halterung auf der Hutschiene.

Ausführliche Beschreibung: Siehe Bedienungsanleitung GSM-Modem

### Antenne

Die mitgelieferte Antenne ist bei gutem Empfang ausreichend. Alternativ ist eine abgesetzte Außenantenne einsetzbar (Durchführung des Antennenkabels durch die Kabeldurchführung möglich).

## 5.3 Zubehörliste

Kategorie	Bezeichnung	Artikelnummer
Tankpatronen	Tankpatrone M5 (2 Stück)	150 905 006
	Tankpatrone M10 (2 Stück)	150 905 008
	Tankpatrone M28	150 905 040
Zubehör	M28-Adapter	151 905 012
	Tankpatronensensor FS1	151 905 006
	GSM-Modem GSM-2	151 906 019



Headquarters Europe / Firmensitz Europa:

SFC Energy AG

Eugen-Sänger-Ring 7

D-85649 Brunnthal-Nord

Hotline: +49 89 - 673 592 555

Freecall: 00800 - 732 762 78\*

Fax: +49 89 - 673 592 369

service@sfc.com

www.efoy-pro.com

North America:

SFC Energy, Inc.

7632 Standish Place

Rockville, MD 20855

Phone: +1 240 - 328 6688

Fax: +1 240 - 328 6694

service-USA@sfc.com

www.efoy-pro.com

\*The toll-free number via landline is available in the following countries: Germany, Belgium, Denmark, France, Great Britain, Italy, the Netherlands, Norway, Austria, Sweden, Switzerland and Spain.

**www.efoy-pro.com**

©EF0Y is a registered trademark of SFC Energy AG, the global leader in mobile fuel cells.

©EF0Y ist ein geschütztes Warenzeichen der SFC Energy AG, dem weltweit führenden Anbieter von mobilen Brennstoffzellen